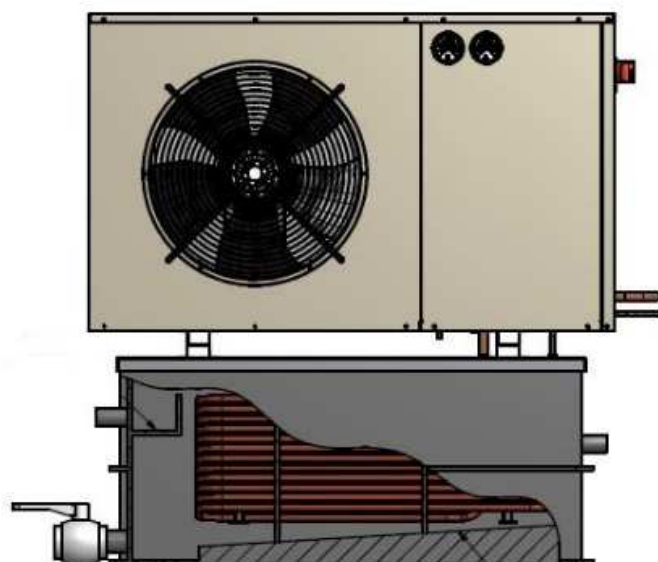
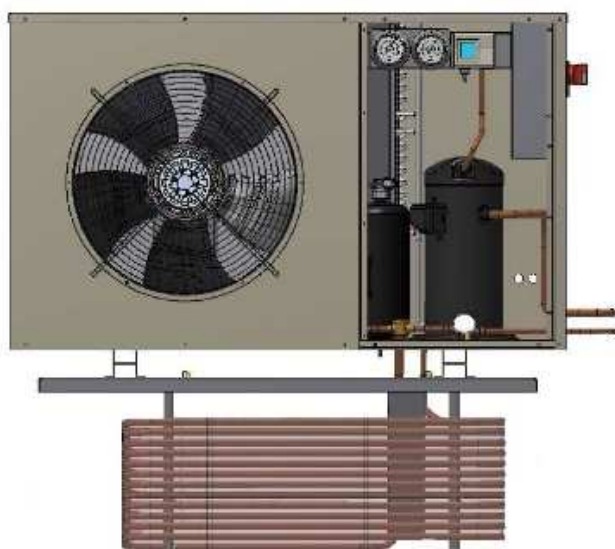
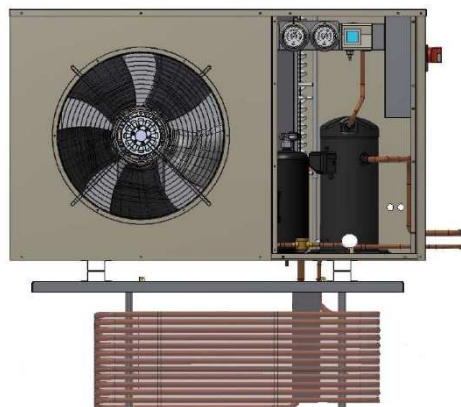


Chlazení kapalin s ponorným trubkovým výměníkem

WHE-S1K-5



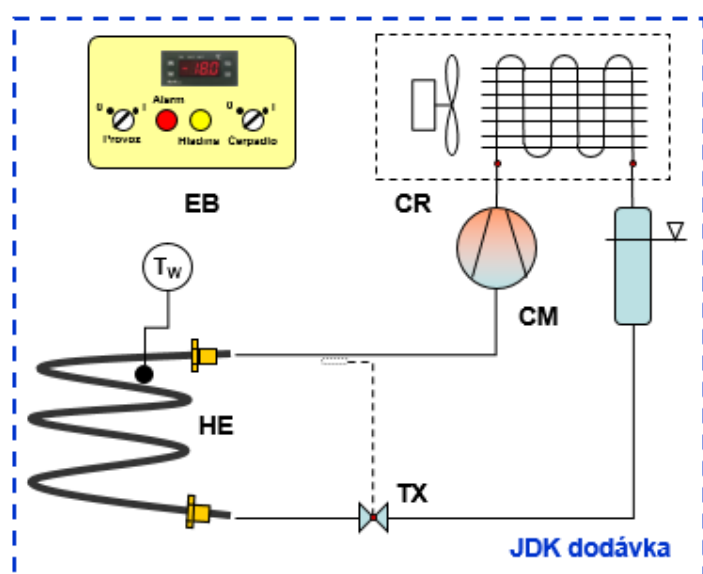


Použití

- Pro ponorné chlazení řezných kapalin, oleje a jiných silně znečištěných kapalin, kde nelze použít průtočný výparník
- Pro průmyslové aplikace
- Jako náhrada starších energeticky a ekologicky nevýhodných řešení

Hlavní výhody

- Konstrukce vinutého trubkového chladicího výměníku umožňuje snadnou údržbu a čišťení
- Tvar vinutého trubkového chladicího výměníku lze vyrobit dle možností technologie JDK spol. s r.o. i na přání
- Ventilátor je umístěn v bočním krytu – směr proudění vzduchu je vodorovný, nutno vzít v úvahu při instalaci
- Jednoduchá instalace a uvedení do provozu
- Chladič nepotřebuje oběhové čerpadlo, filtr ani uzavírací armatury chlazené kapaliny
- Chladič může pracovat až do teploty okolí +35°C
- Vysoká spolehlivost a životnost
- Odolnost proti korozi (lakovaný pozinkovaný plechový kryt)
- Nízká hlučnost
- Napájení 400V/3f
- Připraveno pro venkovní instalaci – elektrické krytí IP54
- Příznivý poměr cena/výkon



Legenda:

- CM ... Chladicí kompresor
- CR ... Kondenzátor
- HE ... Výměník (trubkový výparník)
- TX ... Expanzní ventil
- Tw ... Teplotní čidlo
- EB ... Rozvaděč

Popis funkce:

1. Ochlazená kapalina požadované teploty je připravena v akumulační nádobě (externí dodávka).
2. Zabudovaný regulátor udržuje nastavenou teplotu.
3. Trubkový výparník s přímým odparem je odolný proti poškození mrazem, při chlazení vody lze vyrobit vodu o teplotě i 0°C
4. Cirkulační čerpadlo (externí dodávka) dodává ochlazenou kapalinu ke spotřebiči chladu.
5. Správným dimenzováním výkonosti cirkulačního čerpadla (průtok při dané tlakové ztrátě) se dosáhne požadovaných parametrů ΔT (IN/OUT) při daném chladicím výkonu x kW.

Sortiment příslušenství

- Zabudovaný elektrický kabel 5m se zástrčkou 400V/16A
- Zabudovaný metalický filtr pro provozy s výskytem olejové mlhy
- Zabudovaný trubkový výparník včetně náplně chladiva
- Vysokotlaký/nízkotlaký servisní manometr
- Komunikace RS485 - možnost dálkové změny teploty
- Signalizace nedostatku kapaliny v nádrži

Standardní výbava

- Energeticky úsporný pístový kompresor
- Zabudovaný elektrický rozvaděč s hlavním vypínačem
- Zabudovaný filtrdehydrátor a průhledítko
- Řízení chodu podle teploty kapaliny
- Plynulá regulace otáček ventilátoru
- Vysokotlaký/nízkotlaký bezpečnostní presostat
- Zabudovaný sběrač chladiva s uzavíracím ventilem
- Chladivo R407C
- Barva krytování RAL7035

Model	Výkon/Příkon ⁽¹⁾ Q _e /P _{el} (kW/kW)		Proud max ⁽²⁾ [A]	Rozměry WxDxH [mm]	Připojení (sání/kap) D [mm]	Hmotnost ⁽³⁾ [kg]	Hlučnost ⁽⁴⁾ Lp [dB(A)]	Obj. číslo
	⁽⁵⁾ T _e =+5°C, R407C	⁽⁶⁾ T _e =+15°C, R407C						
WHE-S1K-5	4,2 / 2,1	6,0 / 1,6	3,8	1280x550x1250	18/10	155	37	1CHV012819

⁽¹⁾ Platí pro uvedenou vypařovací teplotu T_e a teplotu okolí +32°C, užitečné přehřátí 5K, teplotu v sání +20°C, data pro jiné podmínky na vyžádání.

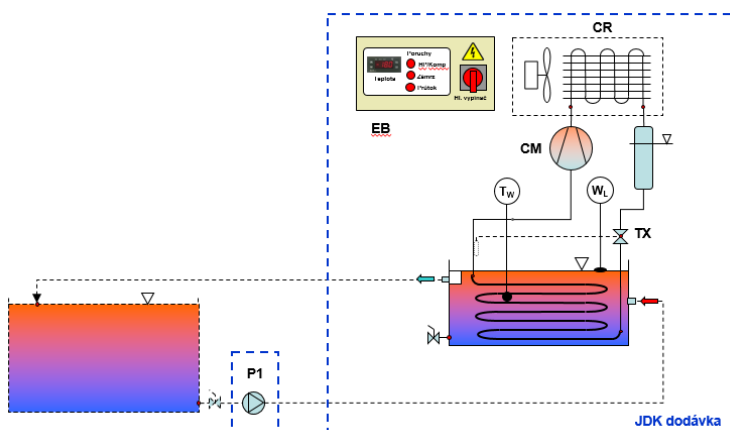
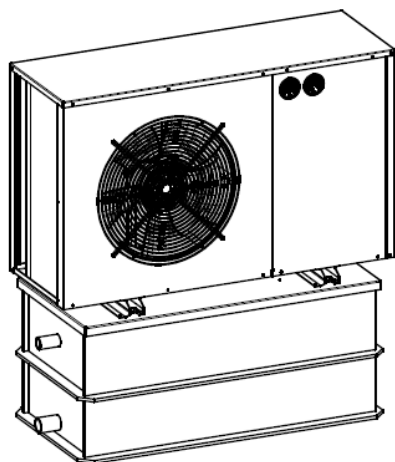
⁽²⁾ Doporučené jištění hlavního elektrického přívodu motorovým jističem s charakteristikou C, napájení 400V/3f/50Hz.

⁽³⁾ Hmotnost chilleru je uvedena bez výparníku a bez náplně chladiva.

⁽⁴⁾ Orientační hlučnost Lp je uvedena ve vzdálenosti 10m od jednotky na volném prostranství.

⁽⁵⁾ Pro výstupní teplotu kapaliny +10°C.

⁽⁶⁾ Pro výstupní teplotu kapaliny +20°C.



Legenda:

- CM ... Chladicí kompresor
- CR ... Kondenzátor
- HE ... Výměník (trubkový výparník)
- TX ... Expanzní ventil
- T_w ... Teplotní čidlo
- W_L ... Hladinové čidlo
- EB ... Rozvaděč
- AT ... Akumulační nádoba (otevřená)

Popis funkce:

- Kapalina požadované teploty je připravena v akumulační nádobě AT, zabudovaný regulátor udržuje nastavenou teplotu T_w a diferenci
- Trubkový vinutý Cu výparník je ponořen přímo do chlazené kapaliny. Výparník je odolný proti poškození mrazem a proti znečištění.
- Cirkulační čerpadlo (externí dodávka) zajišťuje cirkulaci ochlazované kapaliny ke spotřebiči.
- Správným dimenzováním výkonosti cirkulačního čerpadla (průtok při dané tlakové ztrátě) se dosáhne požadovaných parametrů ΔT (IN/OUT) při daném chladicím výkonu x kW.
- Při použití nádrže s přepadem musí být pracovní nádrž stroje umístěna pod úrovní nádrže AT. Průtok je nutné nastavit tak, aby nebyla přeplněna nádrž AT. Pomůckou pro nastavení správného průtoku je hladinový spínač W_L který indikuje příliš vysokou hladinu v nádrži AT. Přepadové potrubí k zásobní nádrži stroje musí být provedeno s rovnoměrným spádem.

Použití

- Pro ponorné chlazení řezných kapalin, oleje a jiných silně znečištěných kapalin, kde nelze použít průtočný výparník
- Pro průmyslové aplikace
- Jako náhrada starších energeticky a ekologicky nevýhodných řešení

Hlavní výhody

- Konstrukce vinutého trubkového chladicího výměníku umožňuje snadnou údržbu a čištění
- Ventilátor je umístěn v bočním krytu – směr proudění vzduchu je vodorovný, nutno vzít v úvahu při instalaci
- Jednoduchá instalace a uvedení do provozu
- Chladič nepotřebuje oběhové čerpadlo, filtr ani uzavírací armatury chlazené kapaliny
- Chladič může pracovat až do teploty okolí +35°C
- Vysoká spolehlivost a životnost
- Odolnost proti korozi (lakovaný pozinkovaný plechový kryt)
- Nízká hlučnost
- Napájení 400V/3f
- Připraveno pro venkovní instalaci – elektrické krytí IP54
- Příznivý poměr cena/výkon

Sortiment příslušenství

- Zabudovaný elektrický kabel 5m se zástrčkou 400V/16A
- Zabudovaný metalický filtr pro proozy s výskytem olejové mlhy
- Vysokotlaký/nízkotlaký servisní manometr
- Komunikace RS485 - možnost dálkové změny teploty
- Signalizace nedostatku kapaliny v nádrži

Standardní výbava

- Energeticky úsporný pístový kompresor
- Zabudovaný elektrický rozvaděč s hlavním vypínačem
- Zabudovaný trubkový výparník včetně náplně chladiva
- Zabudovaný filtrdehydrátor a průhledítko
- Plynulá regulace otáček ventilátoru
- Vysokotlaký/nízkotlaký bezpečnostní presostat
- Zabudovaný sběrač chladiva s uzavíracím ventilem
- Naplňeno chladivem R407C
- Barva krytování RAL7035

Model ⁽⁷⁾	Výkon/Příkon ⁽¹⁾ Q _c /P _{el} (kW/kW)		Proud max ⁽²⁾ [A]	Rozměry WxDxH [mm]	Připojení (sání/kap) D [mm]	Hmotnost ⁽³⁾ [kg]	Hlučnost ⁽⁴⁾ L _p [dB(A)]	Obj. číslo
	⁽⁵⁾ T _e =+5°C, R407C	⁽⁶⁾ T _e =+15°C, R407C						
WHE-S1K-5	4,2 / 2,1	6,0 / 1,6	3,8	1280x550x1150	18/10	90	37	1CHV012819
WHE-S1K-5	4,2 / 2,1	6,0 / 1,6	3,8	1280x550x1250	18/10	155	37	1CHV011142

⁽¹⁾ Platí pro uvedenou vypařovací teplotu T_e a teplotu okolí +32°C, užitečné přehřátí 5K, teplotu v sání +20°C, data pro jiné podmínky na vyžádání.

⁽²⁾ Doporučené jištění hlavního elektrického přívodu motorovým jističem s charakteristikou C, napájení 400V/3f/50Hz.

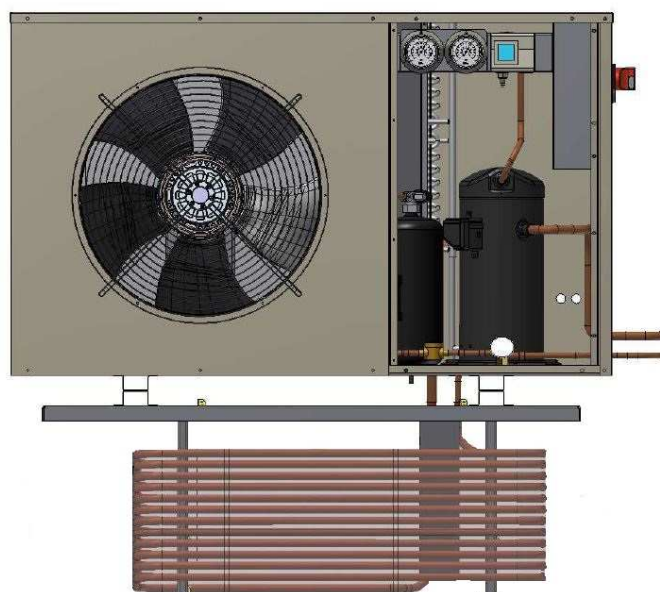
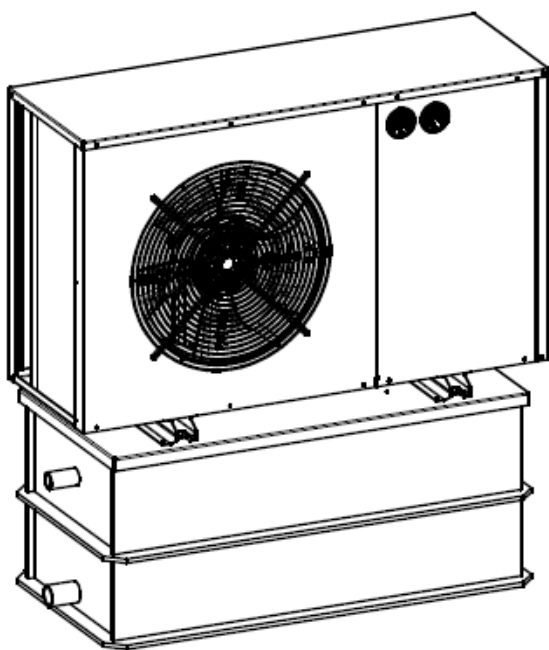
⁽³⁾ Hmotnost chilleru je uvedena bez výparníku a bez náplně chladiva.

⁽⁴⁾ Orientační hlučnost L_p je uvedena ve vzdálenosti 10m od jednotky na volném prostranství.

⁽⁵⁾ Pro výstupní teplotu kapaliny +10C.

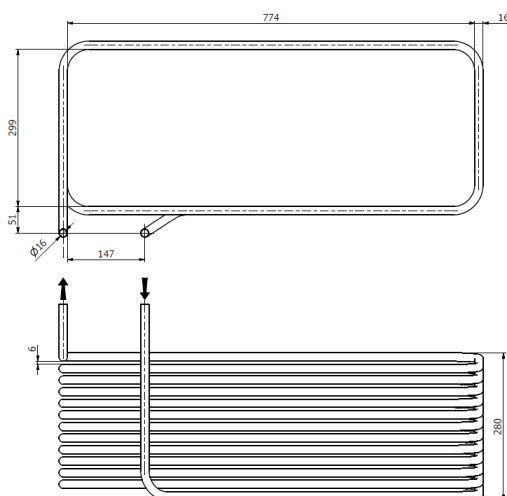
⁽⁶⁾ Pro výstupní teplotu kapaliny +20C.

⁽⁷⁾ Model WHE-S1K-5 s objednacím číslem 1CHV012819 je bez nádrže, model WHE-S1K-5 s objednacím číslem 1CHV011142 je s nádrží.



Příklad standardního trubkového výměníku WHE-S1K-5

- Zabudovaný výparník



teplosměnná plocha 1,25m²

JDK, spol. s r.o.

Pražská 2161
288 02 Nymburk
Czech Republic
Tel: +420 325 519 111; +420 325 512 315
+420 325 519 170
e-mail: jdk@jdk.cz

JDK Slovakia, spol. s r.o.

Novozamocká 102
949 05 Nitra
Slovak Republic
Tel: +421 376 514 311; +421 376 523 785
e-mail: jdk@jdk.sk