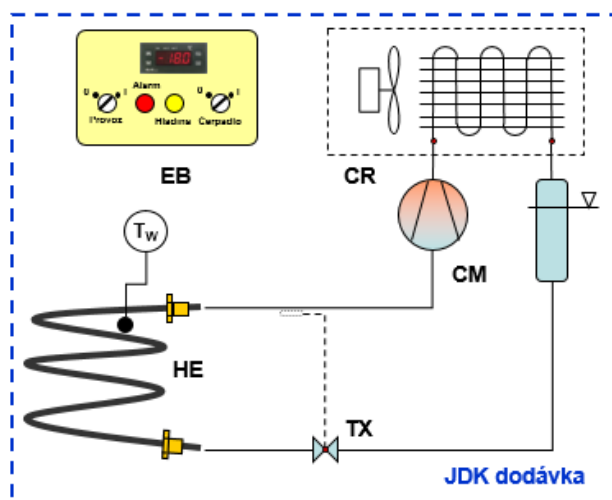
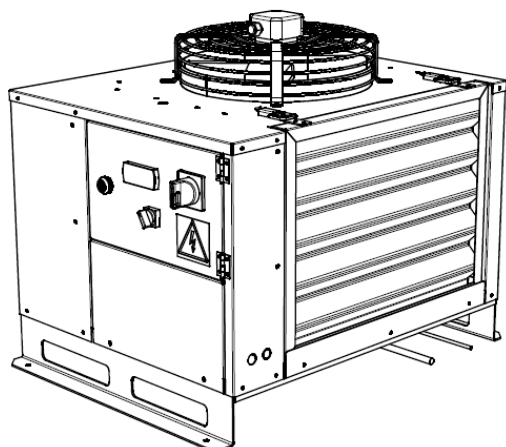


Chlazení kapalin s ponorným trubkovým výměníkem

WHE-P1K-2.6



Spolehlivé řešení pro chlazení znečištěných kapalin



Legenda:

- CM ... Chladicí kompresor
- CR ... Kondenzátor
- HE ... Výměník (trubkový výparník)
- TX ... Expanzní ventil
- Tw ... Teplotní čidlo
- EB ... Rozvaděč

Popis funkce:

- Ochlazená kapalina požadované teploty je připravena v akumulační nádobě (externí dodávka).
- Zabudovaný regulátor udržuje nastavenou teplotu.
- Trubkový výparník s přímým odparem je odolný proti poškození mrazem, při chlazení vody lze vyrobit vodu o teplotě 0°C
- Cirkulační čerpadlo (externí dodávka) dodává ochlazenou kapalinu ke spotřebiči chladu.
- Správným dimenzováním výkonnosti cirkulačního čerpadla (průtok při dané tlakové ztrátě) se dosáhne požadovaných parametrů ΔT (IN/OUT) při daném chladicím výkonu x kW.

Použití

- Pro ponorné chlazení řezných kapalin, oleje a jiných silně znečištěných kapalin, kde nelze použít průtočný výparník
- Pro průmyslové aplikace
- Jako náhrada starších energeticky a ekologicky nevýhodných řešení

Hlavní výhody

- Konstrukce vinutého trubkového chladicího výměníku umožňuje snadnou údržbu a čišťení
- Tvar vinutého trubkového chladicího výměníku lze vyrobit dle možností technologie JDK spol. s r.o. i na přání
- Ventilátor je umístěn v horním krytu – směr proudění vzduchu je svislý, chladič lze umístit do stísněných prostor
- Jednoduchá instalace a uvedení do provozu
- Chladič nepotřebuje oběhové čerpadlo, filtr ani uzavírací armatury chlazené kapaliny
- Chladič může pracovat až do teploty okolí +43°C
- Vysoká spolehlivost a životnost
- Odolnost proti korozi (lakovaný pozinkovaný plechový kryt)
- Nízká hlučnost
- Napájení 230V/1f
- Připraveno pro venkovní instalaci – elektrické krytí IP44
- Příznivý poměr cena/výkon

Sortiment příslušenství

- Zabudovaný elektrický kabel 5m se zástrčkou 230V/16A
- Zabudovaný metalický filtr pro provoz s výskytem olejové mlhy
- Zabudovaný trubkový výparník včetně náplně chladiva
- Vysokotlaký/nízkotlaký servisní manometr
- Komunikace RS485 - možnost dálkové změny teploty
- Možnost výběru řízení chodu chladiče dle teploty kapaliny nebo dle teploty okolí (ekvitermní řízení)
- Signalizace nedostatku kapaliny v nádrži

Standardní výbava

- Energeticky úsporný pístový kompresor
- Zabudovaný elektrický rozvaděč s hlavním vypínačem
- Zabudovaný filtrdehydrátor a průhledítko
- Plynulá regulace otáček ventilátoru
- Vysokotlaký/nízkotlaký bezpečnostní presostat
- Zabudovaný sběrač chladiva s uzavíracím ventilem
- Chladivo R449A
- Barva krytování RAL7035

Model	Výkon / Příkon ⁽¹⁾ Q _e /P _{el} (kW/kW)		Proud max ⁽²⁾ [A]	Rozměry WxDxH [mm]	Připojení (sání/kap) D [mm]	Hmotnost ⁽³⁾ [kg]	Hlučnost ⁽⁴⁾ Lp [dB(A)]	Obj. číslo
	⁽⁵⁾ T _e =+5°C, R449A	⁽⁶⁾ T _e =+15°C, R449A						
WHE-P1K-2.6	1,8 / 0,8	2,6 / 0,9	5,5	725x680x585	12/6	65	41	1CHV012263

⁽¹⁾ Platí pro uvedenou vypařovací teplotu T_e a teplotu okolí +32°C, užitečné přehřátí 5K, teplotu v sání +20°C, data pro jiné podmínky na vyžádání.

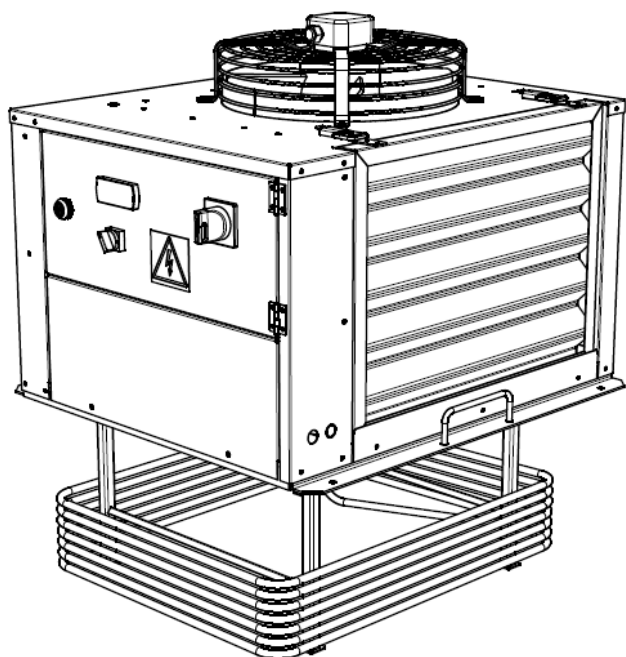
⁽²⁾ Doporučené jištění hlavního elektrického přívodu motorovým jističem s charakteristikou C, napájení 230V/1f/50Hz.

⁽³⁾ Hmotnost chilleru je uvedena bez výparníku a bez náplně chladiva.

⁽⁴⁾ Orientační hlučnost Lp je uvedena ve vzdálenosti 10m od jednotky na volném prostranství.

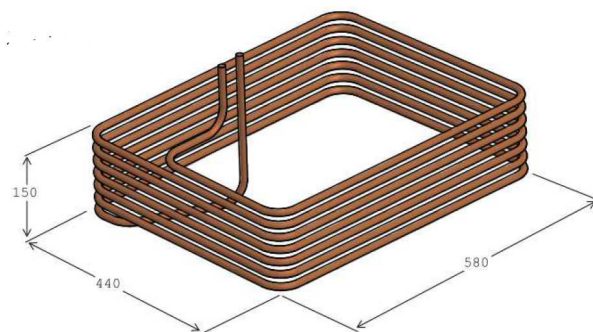
⁽⁵⁾ Pro výstupní teplotu kapaliny +12°C.

⁽⁶⁾ Pro výstupní teplotu kapaliny +22°C.



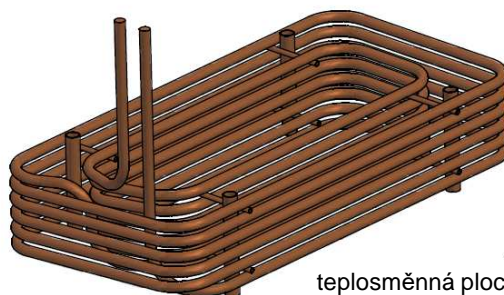
Příklady standardních trubkových výměníků

- Zabudovaný výparník



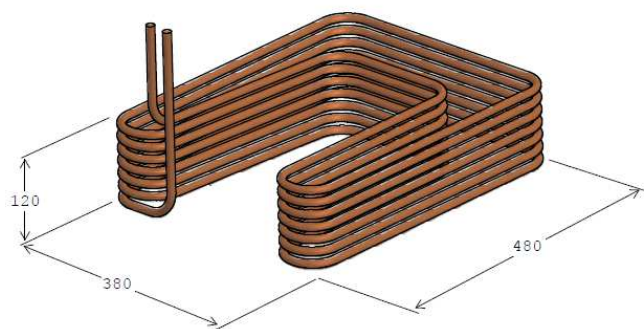
teplosměnná plocha 0,60m²

- Zabudovaný výparník



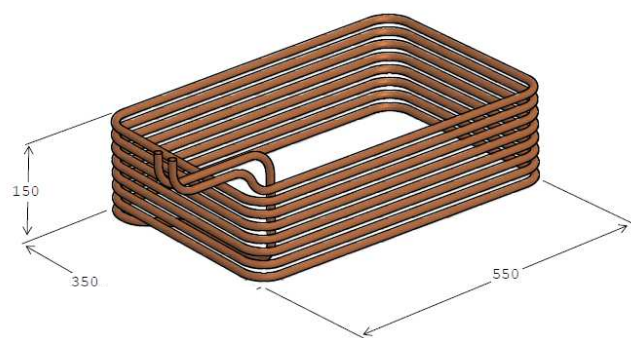
teplosměnná plocha 0,55m²

- Externí výparník



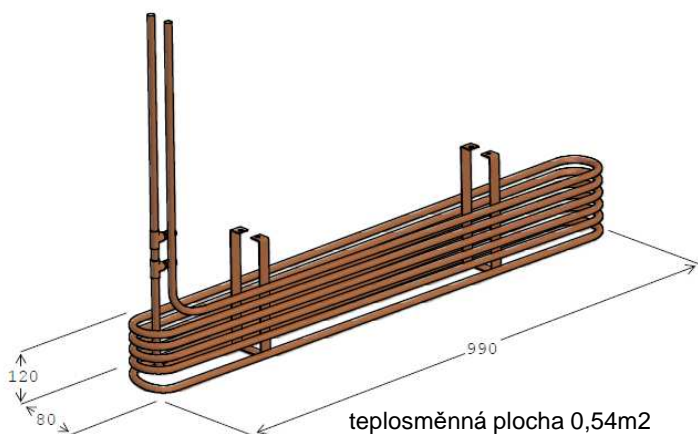
teplosměnná plocha 0,54m²

- Výměník vložený do výparníku



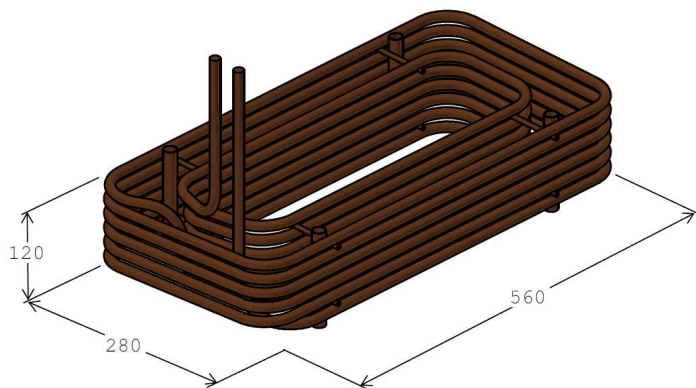
teplosměnná plocha 0,61m²

- Externí výparník



teplosměnná plocha 0,54m²

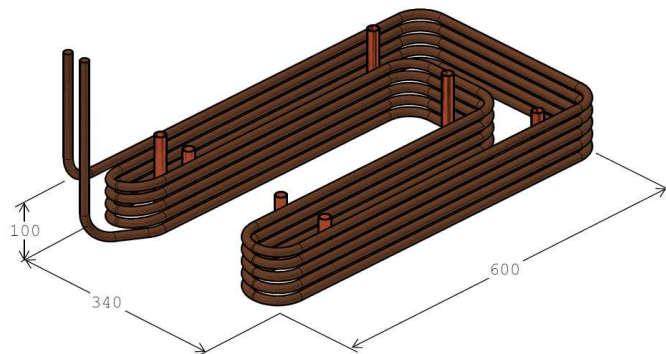
- **Zabudovaný výparník**



teplosměnná plocha 0,55m²

Příklady standardních trubkových výměníků

- **Zabudovaný výparník**



teplosměnná plocha 0,54m²

JDK, spol. s r.o.

Pražská 2161
288 02 Nymburk
Czech Republic
Tel: +420 325 519 111; +420 325 512 315
+420 325 519 170
e-mail: jdk@jdk.cz

JDK Slovakia, spol. s r.o.

Novozamocká 102
949 05 Nitra
Slovak Republic
Tel: +421 376 514 311; +421 376 523 785
e-mail: jdk@jdk.sk