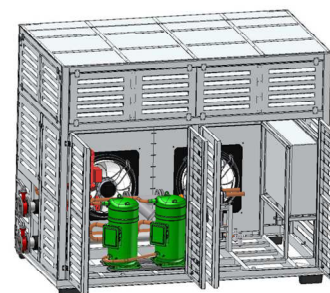
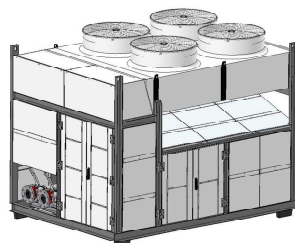
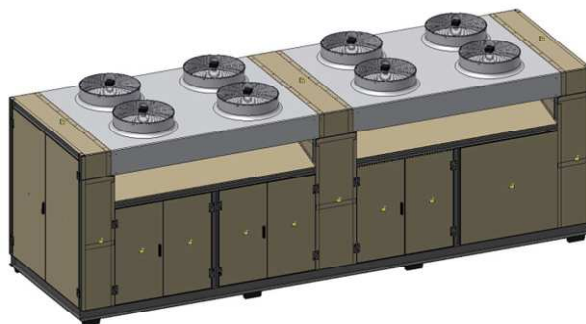


Chillery pro ledové plochy

IRU line.B.L

Kompaktní jednotky do venkovního prostředí pro teploty okolí +15°C

Technický prospekt



Popis jednotky

Kompaktní jednotka pro chlazení ledové plochy pro venkovní umístění včetně hydraulického modulu. Jednotka se skládá ze scroll kompresorů, vzduchem chlazeného kondenzátoru, deskového nebo trubkového výparníku, silového a řídicího rozvaděče a hydraulického modulu. Hydraulický modul obsahuje in-line čerpadlo, filtr, expanzní nádobu, zavírací, vypouštěcí, odvzdušňovací a pojišťovací ventily.

Hlavní vlastnosti

- Elektronický regulátor pro řízení jednotky včetně čerpadla
- Regulace výkonu spínáním kompresorů
- Řízení ventilátorů kondenzátoru
- Jeden nebo více chladicích okruhů
- Indikace poruchových stavů
- Bohaté volitelné příslušenství
- Možnost individuální výbavy

Nomenklatura

- IRU-S2-154.B.L ... jednotka pro ledové plochy pro venkovní instalaci
- IRU-S2-154.B.L ... typ kompresoru; S ... scroll
- IRU-S2-154.B.L ... počet kompresorů
- IRU-S2-154.B.L ... celkový průtočný objem na sání kompresorů
- IRU-S2-154.B.L ... typ chladiva; B ... R410A
- IRU-S2-154.B.L ... pro teploty okolí do; L ... +15°C

Volitelné příslušenství

Rekuperace

- rekuperační výměníky zapojené ve výtlačném potrubí každého chladicího okruhu. Ve výměníku se využívá teplo přehřátých par chladiva k ohřevu vody či jiného média k dalšímu využití. Voda se ohřívá na nominální teplotu +50°C. V případě, že nebude odběr, je možné vodu ohřát až na teplotu výtlačných par, cca 75°C

Frekvenční měnič na regulaci otáček ventilátorů kondenzátoru, či EC ventilátory

- významné snížení elektrické spotřeby ventilátorů
- významné ustálení provozních stavů, optimální a efektivní provoz jednotky

Frekvenční měnič pro regulaci čerpadla

- významné snížení elektrické spotřeby čerpadla
- regulace otáček čerpadla v závislosti na teplotě chladicí kapaliny ledové plochy

Frekvenční měnič pro regulaci kompresoru

- významné snížení elektrické spotřeby kompresorů
- plynulá regulace chladicího výkonu, významné ustálení provozních stavů, optimální a efektivní provoz jednotky

Světelná signalizace jednotky (maják): bílá - zapnuto, červená - v poruše

- na jednotce je umístěn světelný maják, který indikuje stav jednotky. Vizually je pak možné kontrolovat stav jednotky i z větší vzdálenosti

GSM hlásič

- GSM hlásič GD-04 DAVID + zálohový bateriový modul GD-04A + kabel a software GD-04P
- umožňuje zaslání SMS zpráv v případě poruchy
- umožňuje vzdálené zapnutí/vypnutí jednotky
- do hlásiče je nutné vložit SIM kartu, v místě montáže je nutný kvalitní GSM signál

Monitorovací systém X-WEB

- Zařízení na monitorování a sběr dat z řídicího regulátoru (přes RS-485/ModBus)
- Umožňuje přístup ze vzdáleného počítače přes síť Lan (Web server)
- Komunikuje se serverem SMTP (E-mail, SMS)

Měření spotřeby elektrické energie - 3f

Odhlučnění kompresorů

- Kompresory jsou vybaveny originálními akustickými kabátky, utlumení celkové hlučnosti až o cca 7-10dB(A).

Další odhlučnění strojovny - speciální jednotka v nízko hlučném provedení

Na přání lze vyrobit nízko hlučnou jednotku s dvojitým odhlučněním kompresorů, odhlučněním čerpadla a nízko hlučným kondenzátorem.



Technické parametry

Jednotka IRU- __.B.L		48	77	97	124	154	193	203	232	247	270	310	371	406	465	494	579	620	
Položka		1CHV011844	1CHV011607	1CHV011940	1CHV011707	1CHV012125	1CHV011941	1CHV011820	1CHV011942	1CHV011243	1CHV011892	1CHV012503	1CHV012103	1CHV011948	1CHV011950	1CHV011995	1CHV012504	1CHV012478	
Chladicí výkon	kW	43	70	86	110	139	174	183	208	230	244	281	345	366	423	460	506	564	
Orientační ledová plocha (290W/m2)	290 m2	148	241	297	379	479	600	631	717	793	841	969	1 190	1 262	1 459	1 586	1 745	1 945	
a	m	9	11	12	14	15	17	18	19	20	21	22	24	25	27	28	30	31	
b	m	17	22	24	28	31	35	36	38	40	41	44	49	50	54	56	59	62	
Chladivo		R410A																	
Typ kompresorů GSD		80295	80485	80295	80385	80485	80295	80421	80485	80385	80421	80485	80385	80421	80485	80385	80421+80485	80485	
Počet kompresorů		1	1	2	2	2	4	3	3	4	4	4	6	6	6	8	8	8	
Počet chladících okruhů		1	1	1	1	1	2	1	1	2	2	2	2	2	2	4	4	4	
Regulace výkonu	%	0/100	0/100	0/50/100	0/50/100	0/50/100	po 25%	po 33%	po 33%	po 25%	po 25%	po 25%	po 17%	po 17%	po 17%	po 12,5%	po 12,5%	po 12,5%	
Teplota okolí	°C	15																	
Pracovní příkon kompresorů	kW	13,1	20,6	26,1	33,5	41,2	52,1	54,8	62	68,5	75,12	82,3	103	112,7	124	137	158	165	
COP kompresoru		3,28	3,40	3,30	3,28	3,37	3,35	3,34	3,35	3,36	3,25	3,41	3,26	3,25	3,43	3,36	3,20	3,43	
Hmosnostní průtok chladiva	kg/h	848	1365	1696	2260	2730	3392	3579	4095	4520	4772	5460	6780	7158	8190	9040	10232	11100	
Příkon ventilátorů kondenzátoru	kW	2	1,7	1,9	2,6	4,5	3,3	8	5	5,3	10,9	9,9	14,2	14,9	15	10,2	22	31	
Příkon čerpadla	kW	2,2	4	4	5,5	5,5	7,5	7,5	7,5	7,5	11	11	15	15	15	18,5	22	22	
Elektrické napájení		400V-3f-50Hz																	
Proud max. pro dimenzování hlavního elektrického přívodu	A	40	70	80	110	140	170	180	205	175	210	215	285	330	335	340	400	440	
Kapalina		35% ethylen glykol																	
Vstupní / výstupní teplota kapaliny t1/t2	°C	-7/-10																	
Průtok kapaliny	m3/h	15	23	28	36	45	56	59	68	78	79	91	110	118	136	150	162	183	
Tlaková ztráta ve výparníku při daném průtoku	kPa	51	50	48	48	53	53	53	53	53	53	53	52	62	60	70	89	21	
Výtláčná výška dostupná pro ledovou plochu	m	16	16	16	16	16	17	16	16	16	16	16	17	16	17	17	18	19	
Expanzní nádoba	l	50	50	80	80	80	80	80	80	100	200	200	200	400	400	400	400	400	
Připojení kapaliny vstup/výstup	DN	65	80	80	100	100	100	125	125	125	125	125	150	150	150	150	150	200	
Hlučnost (akustický tlak Lp v 10m)	dB(A)	55	58	58	60	62	61	61	62	61	62	64	63	65	67	64	63	68	
Hlučnost s kabátcí (Lp v 10m)	dB(A)	51	51	52	54	53	55	55	56	54	56	62	57	64	65	56	57	67	
Náplň chladiva	kg	20	20	20	25	30	60	60	60	80	70	80	80	120	140	140	150	150	
Rozměrový obrázek																			
Délka (A)	mm	2200	2900	2900	2900	2900	4200	3075	4620	4500	4100	4680	4800	5500	7350	8850	8850	8850	
Šířka (B)	mm	1200	1700	1700	1700	1700	2100	2390	2180	2140	2325	2325	2250	2325	2250	2325	2250	2250	
Výška (C)	mm	2500	2510	2510	2510	2510	2600	2600	2600	2460	2600	2600	2700	2700	2700	2650	2650	2700	
Hmotnost	kg	1200	1550	1650	2200	2350	2870	2700	2950	3500	3200	3350	3850	4500	5100	6200	6650	7150	



Pozn.: z důvodu, že vylepšování technického řešení jednotlivých jednotek a jejich parametrů je neustálý proces, mohou se některé technické parametry změnit bez předešlého upozornění.

Výkony při jiných teplotách t2

Jednotka IRU-___.B.L	0	48	77	97	124	154	193	203	232	247	270	310	371	406	465	494	579	620
Q při t1/t2=-6°C/-9°C	kW	45	73	90	119	146	182	190	220	239	254	293	358	381	440	478	526	586
P při t1/t2=-6°C/-9°C	kW	12,9	20,5	25,8	34,2	41,0	52,1	54,6	61,8	68,7	73,0	82,3	102,9	109,5	123,6	137,4	155,6	164,6
Q při t1/t2=-7°C/-10°C	kW	43	70	87	114	141	174	183	211	230	244	282	345	366	423	460	506	564
P při t1/t2=-7°C/-10°C	kW	12,8	20,4	26,0	34,0	41,1	51,9	54,8	61,5	68,7	73,1	82,2	103,0	109,6	123,3	137,3	155,7	164,4
Q při t1/t2=-8°C/-11°C	kW	42	68	83	110	135	168	176	203	221	235	271	331	352	407	442	486	542
P při t1/t2=-8°C/-11°C	kW	13,0	20,7	25,8	34,2	41,0	52,2	54,8	61,7	68,6	73,2	82,4	102,8	109,7	123,7	137,3	155,8	164,7
Q při t1/t2=-9°C/-12°C	kW	40	65	80	106	130	161	169	195	212	225	260	318	338	391	424	466	520
P při t1/t2=-9°C/-12°C	kW	12,9	20,6	25,8	34,2	41,1	51,9	54,9	61,7	68,4	73,1	82,3	102,6	109,7	123,7	136,8	155,3	164,6

COP ... chladič faktor = chladič výkon / příkon kompresoru

t1 = t2 + 3K

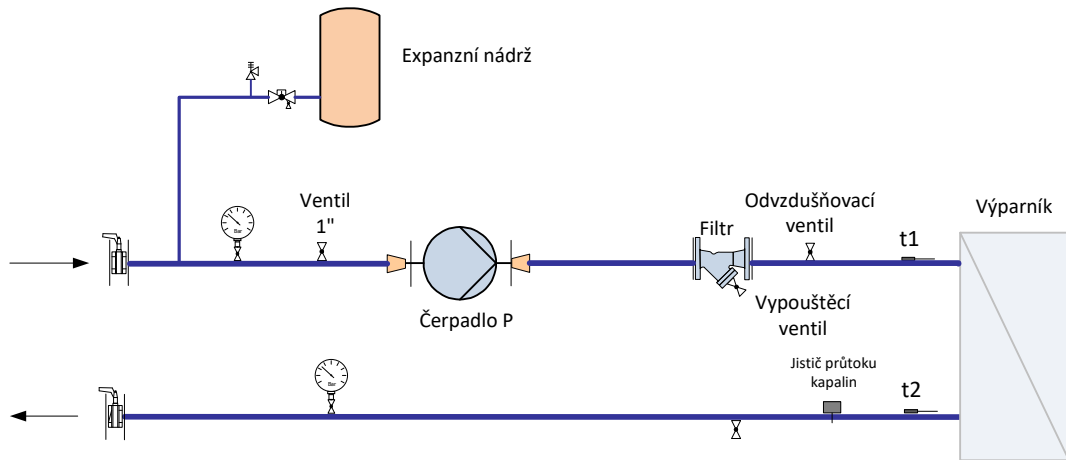
Výkony rekuperace (příplatková výbava)

Jednotka IRU-___.B.L		48	77	97	124	154	193	203	232	247	270	310	371	406	465	494	579	620
Výkon rekuperace	kW	10,3	16,8	20,9	27,8	33	2x20	43	50	2x27	2x29	2x33	2x41	2x43	2x50	4x27	4x31	4x33
Počet výměníků (okruhů)		1	1	1	1	1	2	1	1	2	2	2	2	2	2	4	4	4
Průtok kapaliny	m3/h	0,486	0,79	0,99	1,31	1,6	2	2,1	2,4	2,7	2,8	3,2	4	4,2	4,8	5,4	6	6,4
Tlaková ztráta	kPa	2,5	2	2	2	2	2	2	2	2	2	2	2	2	2	2	2	2
Kapalina		30% ethylen glykol																
Vstupní/výstupní teplota		30 / 50																

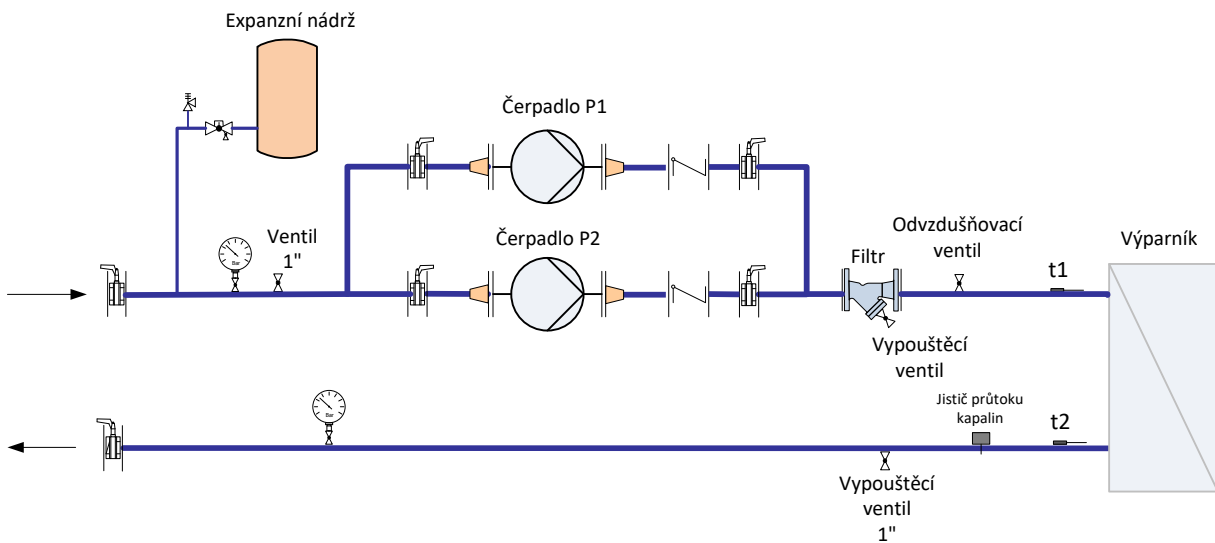


Okruh hydraulického modulu

Standardní provedení



Volitelně s rezervním čerpadlem



Volitelně lze okruh dále doplnit:

- mechanický teploměr na vstupu a výstupu do jednotky

Další volitelnou výbavu je možné dohodnout individuálně



Rozměry jednotky

