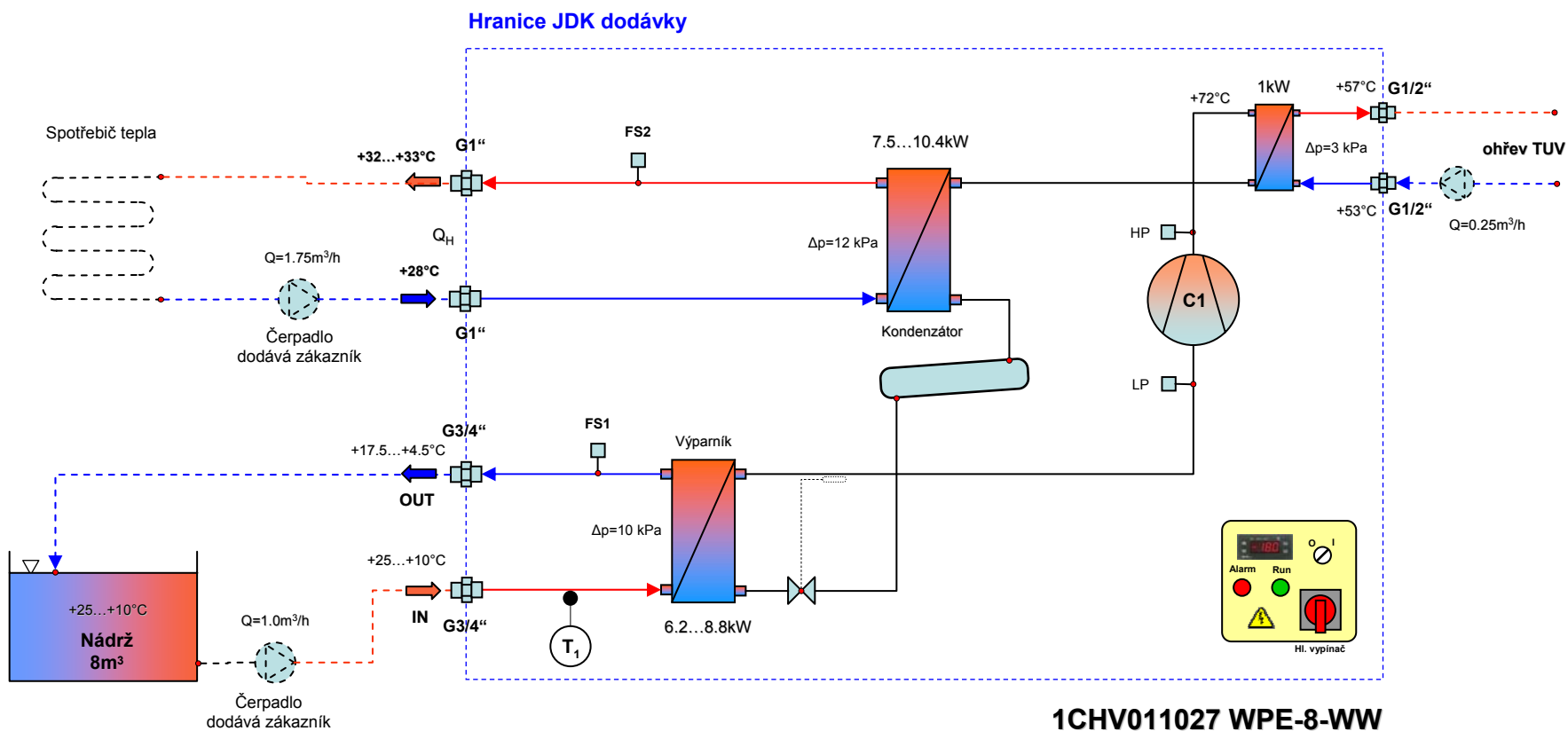


Tepelné čerpadlo 8kW voda - voda

Použití:

1. Zdrojem tepla je voda v nádrži o objemu 8m³ a teplotě +25...+10°C (např. solární ohřev). Po vyčerpání tepelného obsahu při teplotě cca +10°C lze přeponut na náhradní zdroj vody např. ze studně o teplotě cca +13°C
2. Požaduje se ohřev vody pro podlahové topení +28/+35°C při obíhujícím množství 1.75m³/h → 14.2kW a ohřev TUV na +55...+60°C@0.25m³/h



Toný výkon tepelného čerpadla je pro teplotu vstupní vody $T_1 = +10...+25^\circ\text{C}$, $Q_H = 7.5 \dots 10.4 \text{ kW}$

Topný faktor (poměr topného výkonu a příkonu kompresoru) je pro vstupní teplotu vody +10...+25°C v rozmezí 4 ... 5 (kW/kW)