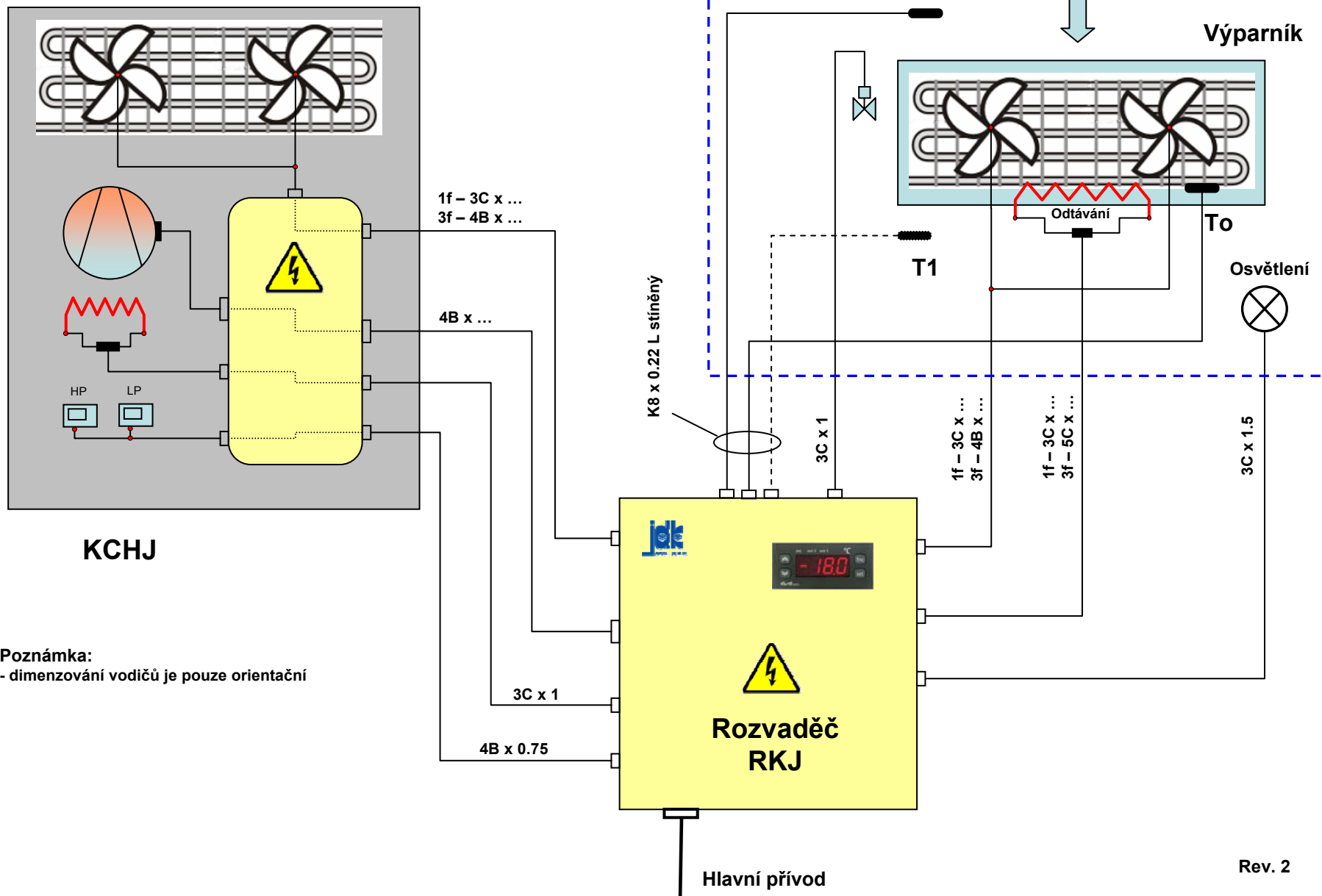
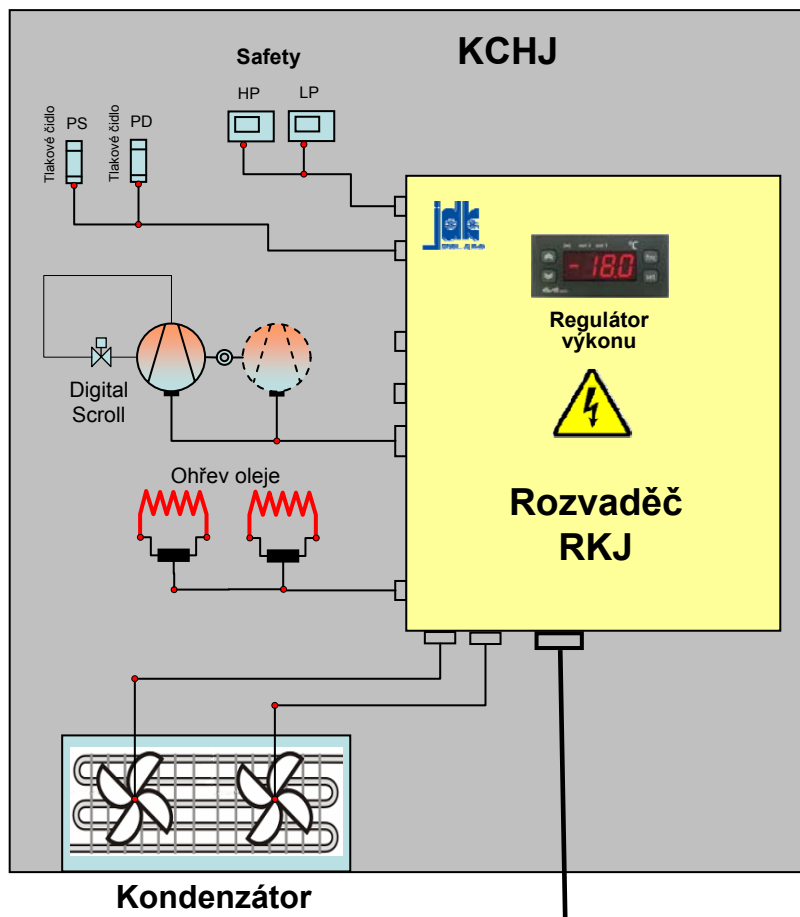


Elektrické blokové schéma propojení KCHJ



Rev. 2

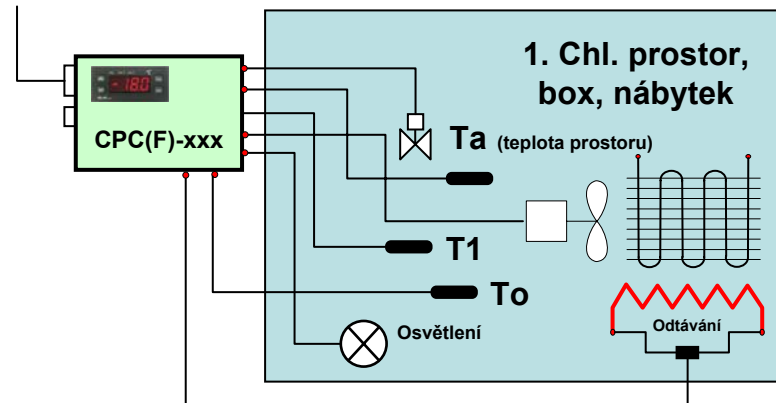


Hlavní přívod

Popis propojení:

1. Kondenzační jednotka obsahuje zabudovaný el. rozvaděč s jisticími a spínacími prvky. Zabudovaný regulátor výkonu automaticky přizpůsobí výkon jednotky skutečné potřebě chladu (regulace podle tlaku v sání).
2. Podružný rozvaděč typu CPC-xxx (pro boxy) nebo CPF-xxx (pro chl. nábytek) s regulátorem teploty prostoru je umístěn přímo u chlazeného místa. Podružný rozvaděč vyžaduje přívod jištěného napájení.

Jištěný přívod



Jištěný přívod

